



ULTRASCHALL-WASSERZÄHLER QALCOSONIC W1



NB-IoT



OMS Zertifizierung: wMBus T1 Mode 7 (Security Profile B) OMS Generation 4

Bereits von diversen SMGW Herstellern getestet und entsprechend im Bericht des BSI „Marktanalyse zur Feststellung der technischen Möglichkeit zum Einbau intelligenter Messsysteme nach § 30 MsbG“ Version 1.2 vom 30.10.2020 zu den dort kompatiblen SMGWs aufgeführt:

ANWENDUNG

Der Ultraschall-Wasserzähler QALCOSONIC W1 wurde für die genaue Messung des Kalt- und Warmwasserverbrauchs in Haushalten, Mehrfamilienhäusern und kleineren Geschäftsräumen entworfen.

- Statische Methode der Wasserverbrauchsmessung, keine beweglichen Teile
- Hohe Genauigkeit bei der Berechnung des Wasserverbrauchs
- Beseitigt Messfehler, die anderweitig durch Sand, ausscheidende Teilchen oder Lufteinschlüsse entstehen können.
- Die Messungen erfolgen über lange Zeiten stabil und zuverlässig
- 9 Stellen, mehrzeilige LCD Anzeige von Gesamtvolumen und momentaner Durchflussrate
- Auch bei geringer Durchströmung von bis zu 1l/h sensibel und genau
- Auf die Technologien IoT, AMR, NFC, LoRa vorbereitet

ZULASSUNGEN

- MID 2014/32/EU
- ACS (Frankreich)
- DL 174/2004 (Italien)
- KIWA (die Niederlande)

- PHZ (Polen)
- NMI 14/3/43 (Australien)
- OIML R49 Compliant
- RoHS Directive Reach

Gehäusematerial

Fortron PPS MT
mit Prüfzeugnis gemäß der KTW-Leitlinie des Umweltbundesamtes.

Ausgestellt vom Hygiene-Institut des Ruhrgebiets.

TECHNISCHE MERKMALE

- Temperaturklasse T30, T50, T30/90, T90
- Nenndurchfluss 1,6/2,5/4,0/6,3/10/16/25/40
- Weiter Messbereich
- Q3/Q1 = R 250/400/800 (optional)
- Keine geraden Abschnitte erforderlich
- Einbau in beliebiger Lage
- Keine Messung von Luft
- Umweltklasse E2/M1
- Schutzklasse IP68
- Nenndruck PN16
- Archivierung der Messdaten
- Wartungsfreies Gerät, Batterielebensdauer > 16 Jahre



ULTRASCHALL-WASSERZÄHLER QALCOSONIC W1

- Bidirektionale Durchflussmessungen
- Durchfluss-Richtungsanzeige
- Parametrisierung der Messwerte, Auslesen des Archivs über NFC oder optische Schnittstelle
- Langlebiges Gehäuse aus Verbundwerkstoffen
- Maßeinheiten: m³ und m³/h / Gal-GPM, ft³ und ft³/h (optional)
- Filter und Rückflussventil (optional)

AMR BEREIT (IN VORBEREITUNG) OPTIONAL

- W-Mbus 868 MHz, OMS T1; S1
- LoRa WAN
- NFC

PARAMETRISIERUNG DES MESSGERÄTS

- NFC und optische Schnittstelle sind oben auf der Vorderseite des Zählers integriert. Es wurde für die Datenauslese per M-Bus-Protokoll und Parametrisierung des Messgerätes entworfen

FUNK-SCHNITTSTELLE

- Über internen Funk können per WMBUS-Telegramm ausgelesen werden: 868 MHz, S1, T1 OMS-Modus, LoRa WAN

DATENERFASSUNG

- Gesamtvolumen
- Volumen im Vorlauf
- Volumen im Rücklauf
- Maximaler Durchflusswert und Datum
- Minimaler Durchflusswert und Datum
- Betriebszeit ohne Fehler
- Betriebszeit
- Fehlercode
- Temperaturanzeige

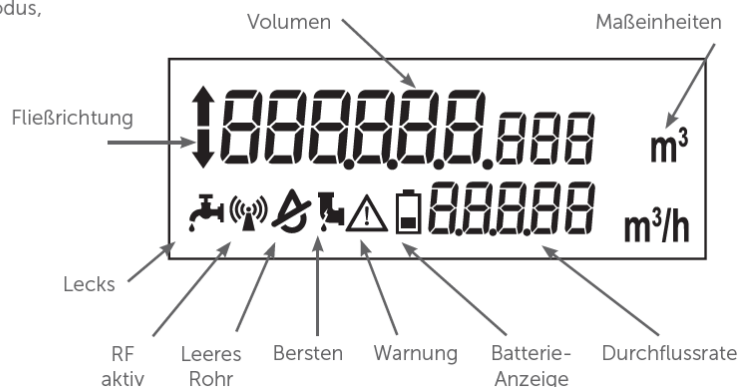
DATENLOGGER – DATENVERLAUF

- Stündliche, tägliche und monatliche Werte der gemessenen Parameter werden im internen Speicher abgelegt
- Alle Daten aus dem Archiv können mittels der Fernablesung ausgelesen werden

LCD-ANZEIGEN UND ALARMSIGNALE

UMFASST MEHRERE EINSTELLBARE ALARMSIGNALE UND EREIGNISSE:

- Durchfluss-Richtungsanzeige
- Batterie-Pegelanzeige
- Lecks
- Bersten
- Rückfluss
- Leeres Rohr
- Funkverbindung
- Warnanzeige
- Temperaturanzeige (spezielle Konfiguration)



TECHNISCHE DATEN:

Q3 [m ³ /h]	1,6 / 2,5 / 4 / 6,3 / 10 / 16 / 25 / 40
R Q3 / Q1	Kennzeichnung: R250 Standard R400 Option Andere auf Anfrage
Betriebstemperatur	0,1 – 90 °C
LCD Display	9 Stellen
Schutzklasse [IP]	IP68
Umgebungs-Klasse	Klasse C / EN 14154
Umgebungstemperatur	-15 °C ... +70 °C
Einbaulage	Alle Positionen möglich (vertikal, horizontal, aufsteigendes, absteigendes Rohr)
Nennndruck [bar]	PN16 bar
Druckverlust	0.25 / 0.40
Batterie-Lebensdauer	16 Jahre
Einheiten	m ³ /h - l/h - m ³ m ³ /h - l/h - m ³ , GAL - ft ³ - GMP - ft ³ /h (optional)



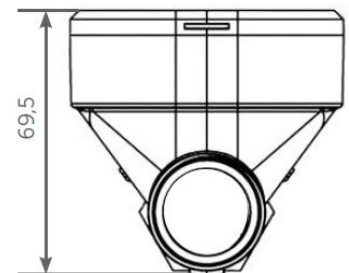
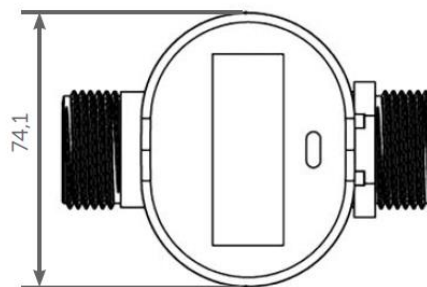
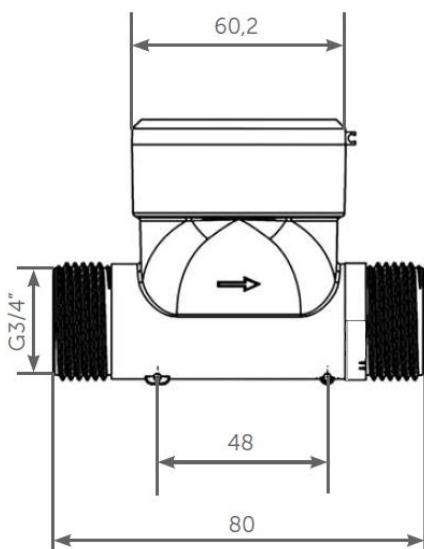
ULTRASCHALL-WASSERZÄHLER QALCOSONIC W1

TECHNISCHE DATEN:

Dauerdurchfluss $Q_3, \text{m}^3/\text{h}$	R Q_3/Q_1	Maximal $Q_4, \text{m}^3/\text{h}$	Minimale $Q_1, \text{m}^3/\text{h}$	Übergangswert $Q_2, \text{m}^3/\text{h}$	Startfluss m^3/h	Anschlüsse	Länge, mm	ΔP
1,6	R250	2	0,0064	0,010	0,001	G3/4" (DN15)	80, 105, 110, 165, 170	$\Delta P 25$
1,6	R315	2	0,005	0,008	0,001	G3/4" (DN15)	80, 105, 110, 165, 170	$\Delta P 25$
1,6	R400	2	0,004	0,0064	0,001	G3/4" (DN15)	80, 105, 110, 165, 170	$\Delta P 25$
2,5	R250	3,125	0,010	0,016	0,001	G3/4" (DN15)	80, 105, 110, 165, 170	$\Delta P 40$
2,5	R400	3,125	0,0063	0,010	0,001	G3/4" (DN15)	80, 105, 110, 165, 170	$\Delta P 40$
2,5	R800	3,125	0,0031	0,005	0,001	G3/4" (DN15)	80, 105, 110, 165, 170	$\Delta P 40$
2,5	R250	3,125	0,010	0,016	0,001	G1" (DN20)	105, 110, 130, 165, 190	$\Delta P 25$
2,5	R400	3,125	0,0063	0,010	0,001	G1" (DN20)	105, 110, 130, 165, 190	$\Delta P 25$
4	R250	5	0,016	0,026	0,002	G1" (DN20)	105, 110, 130, 165, 190	$\Delta P 40$
4	R400	5	0,010	0,016	0,002	G1" (DN20)	105, 110, 130, 165, 190	$\Delta P 40$
4	R800	5	0,005	0,008	0,002	G1" (DN20)	105, 110, 130, 165, 190	$\Delta P 40$

GRÖSSE UND ABMESSUNGEN:

DN [mm]	15	20
L [mm]	80, 105, 110, 165, 170	105, 110, 130, 165, 190
H [mm]	69,5	74,1
G	3/4"	1"





ULTRASCHALL-WASSERZÄHLER QALCOSONIC W1

Dauerdurchfluss Q_3 , m ³ /h	R Q_3/Q_1	Maximal Q_4 , m ³ /h	Minimale Q_1 , m ³ /h	Übergangswert Q_2 , m ³ /h	Startfluss m ³ /h	Anschlüsse	Länge, mm	ΔP	Temperaturklasse
6.3	250	7,875	0,0252	0,040	0,003	G 1 ¼" (DN25)	260	ΔP 25	T30; T50; T30/90; T90
6.3	400	7,875	0,016	0,026	0,003	G 1 ¼" (DN25)	260	ΔP 25	T30; T50; T30/90; T90
6.3	800	7,875	0,008	0,013	0,003	G 1 ¼" (DN25)	260	ΔP 25	T30
10	250	13	0,04	0,064	0,003	G 1 ¼" (DN25)	260	ΔP 63	T30; T50; T30/90; T90
10	400	12,5	0,025	0,04	0,003	G 1 ¼" (DN25)	260	ΔP 63	T30; T50; T30/90; T90
10	800	12,5	0,0125	0,02	0,003	G 1 ¼" (DN25)	260	ΔP 63	T30
10	1000	13	0,01	0,016	0,003	G 1 ¼" (DN25)	260	ΔP 63	T30
6.3	250	7,875	0,0252	0,040	0,005	G 1 ½" (DN32)	260	ΔP 25	T30; T50; T30/90; T90
6.3	400	7,875	0,016	0,026	0,005	G 1 ½" (DN32)	260	ΔP 25	T30; T50; T30/90; T90
10	400	12,5	0,025	0,04	0,005	G 1 ½" (DN32)	260	ΔP 40	T30; T50; T30/90; T90
10	800	12,5	0,0125	0,02	0,005	G 1 ½" (DN32)	260	ΔP 40	T30
10	250	12,5	0,04	0,064	0,01	G 2" (DN40)	300	ΔP 16	T30; T50; T30/90; T90
10	400	12,5	0,025	0,04	0,01	G 2" (DN40)	300	ΔP 16	T30; T50; T30/90; T90
16	250	20	0,064	0,102	0,01	G 2" (DN40)	300	ΔP 16	T30; T50; T30/90; T90
16	400	20	0,04	0,064	0,01	G 2" (DN40)	300	ΔP 16	T30; T50; T30/90; T90
16	800	20	0,02	0,05	0,01	G 2" (DN40)	300	ΔP 16	T30
25	250	31	0,1	0,160	0,01	G 2" (DN40)	300	ΔP 25	T30; T50; T30/90; T90
25	400	31	0,0625	0,05	0,01	G 2" (DN40)	300	ΔP 25	T30; T50; T30/90; T90
25	800	31	0,03125	0,050	0,01	G 2" (DN40)	300	ΔP 25	T30
40	250	50	0,16	0,256	0,01	G 2" (DN40)	300	ΔP 63	T30; T50; T30/90; T90
40	400	50	0,1	0,160	0,01	G 2" (DN40)	300	ΔP 63	T30; T50; T30/90; T90
40	800	50	0,05	0,080	0,01	G 2" (DN40)	300	ΔP 63	T30
40	1000	50	0,04	0,064	0,01	G 2" (DN40)	300	ΔP 63	T30
16	250	20	0,064	0,102	0,016	DN50	200	ΔP 25	T30; T50; T30/90; T90
25	250	31	0,1	0,160	0,016	DN50	200	ΔP 25	T30; T50; T30/90; T90
25	400	31	0,0625	0,100	0,016	DN50	200	ΔP 25	T30; T50; T30/90; T90
25	800	31	0,03125	0,050	0,016	DN50	200	ΔP 25	T30
40	250	50	0,16	0,256	0,016	DN50	200	ΔP 40	T30; T50; T30/90; T90
40	400	50	0,1	0,160	0,016	DN50	200	ΔP 40	T30; T50; T30/90; T90
40	800	50	0,05	0,080	0,016	DN50	200	ΔP 40	T30
40	1000	50	0,04	0,064	0,016	DN50	200	ΔP 40	T30
16	250	20	0,064	0,102	0,016	G2½" (DN50)	300	ΔP 25	T30; T50; T30/90; T90
25	250	31	0,1	0,160	0,016	G2½" (DN50)	300	ΔP 25	T30; T50; T30/90; T90
25	400	31	0,0625	0,100	0,016	G2½" (DN50)	300	ΔP 25	T30; T50; T30/90; T90
25	800	31	0,03125	0,050	0,016	G2½" (DN50)	300	ΔP 25	T30
40	250	50	0,16	0,256	0,016	G2½" (DN50)	300	ΔP 40	T30; T50; T30/90; T90
40	400	50	0,1	0,160	0,016	G2½" (DN50)	300	ΔP 40	T30; T50; T30/90; T90
40	800	50	0,05	0,080	0,016	G2½" (DN50)	300	ΔP 40	T30
40	1000	50	0,04	0,064	0,016	G2½" (DN50)	300	ΔP 40	T30

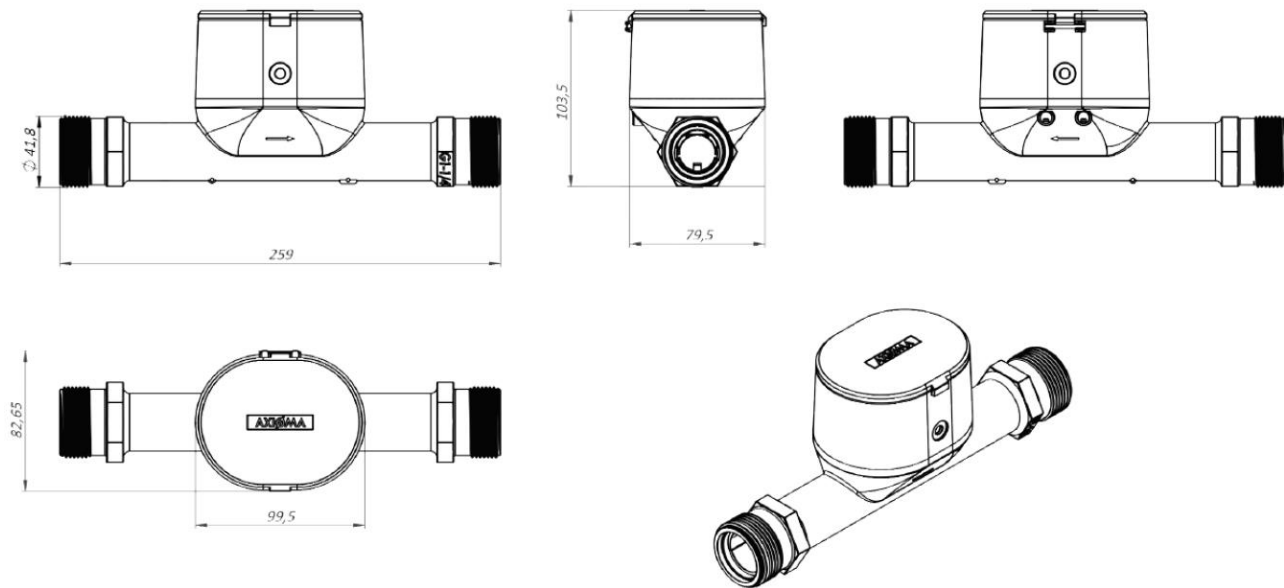
Unsere Produkte
im Überblick



ULTRASCHALL-WASSERZÄHLER QALCOSONIC W1

DN [mm]	25	32	40	50	50
L [mm]	260	260	300	200	300
G	G 1 1/4"	G 1 1/2"	G 2	DN50 (flange)	G 2 1/2"

SIZE DN25



SIZE DN32

